

Selezione Equipaggiamenti Base Serie 734

Alimentazione, filtrazione pluristadio, controllo alta riproducibilità
(Applicazioni industriali: distribuzione controllata antiadesivi / distaccanti / vernici)

Equipaggiamento 734710-07 comprende:

		Esecuzione
621/734 IC-D	Pompa a motore pneumatico	Acciaio inox
193100	Filtro depuratore aspirazione	Inox
462-228600 ES13	Filtro - regolatore pressione	Inox
SK370-30	Kit aspirazione (fusti 30 lt)	Inox
710-2	Colonna sostegno	Inox



734710-07

Equipaggiamento 734828-10 comprende:

		Esecuzione
621/734 IC-D	Pompa a motore pneumatico	Acciaio inox
193100	Filtro depuratore aspirazione	Inox
462-228600 ES13	Filtro - regolatore pressione	Inox
SK370-30	Kit aspirazione (fusti 30 lt)	Inox
828-1	Carrello trasportabile	Inox



734828-10

Equipaggiamento 734828-18 comprende:

		Esecuzione
621/734 IC-D	Pompa a motore pneumatico	Acciaio inox
193100	Filtro depuratore aspirazione	Inox
462-228600 ES13	Filtro selettore - reg.pressione	Inox
SK370-30	Kit aspirazione (fusti 30 lt)	Inox
PTS30-5	Contenitore 30 lt.	Inox
AF-2	Agitatore pneumatico	Inox
828-2	Carrello trasportabile	Inox
AZM-02	Opzionale: cont.volumetrico	Inox



734828-18

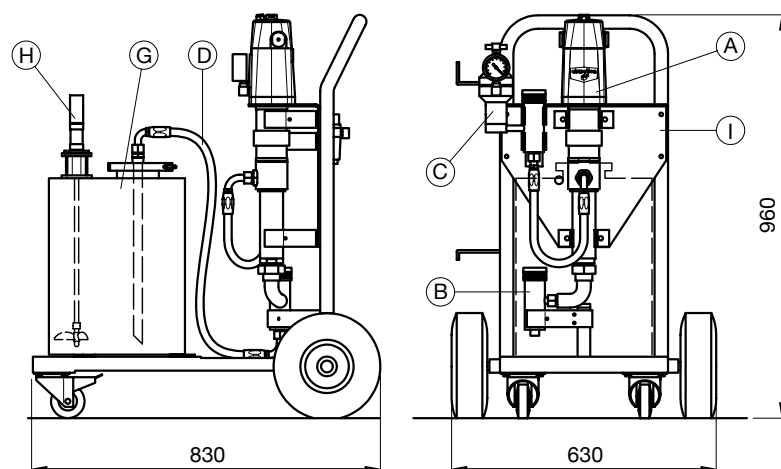
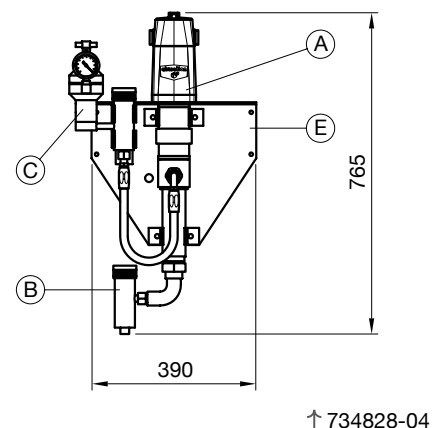
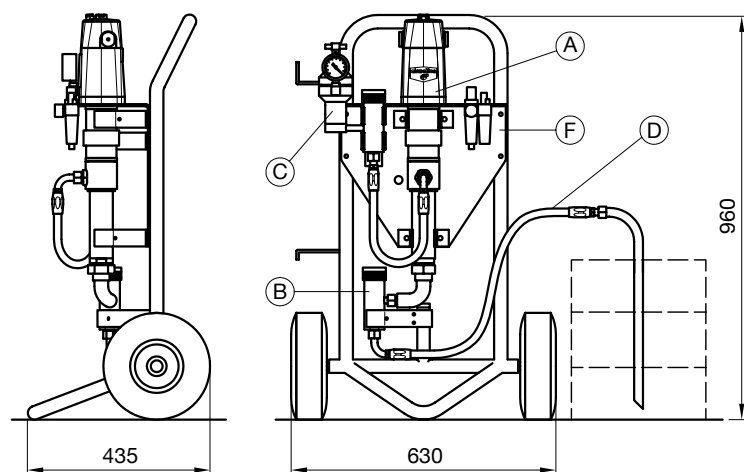
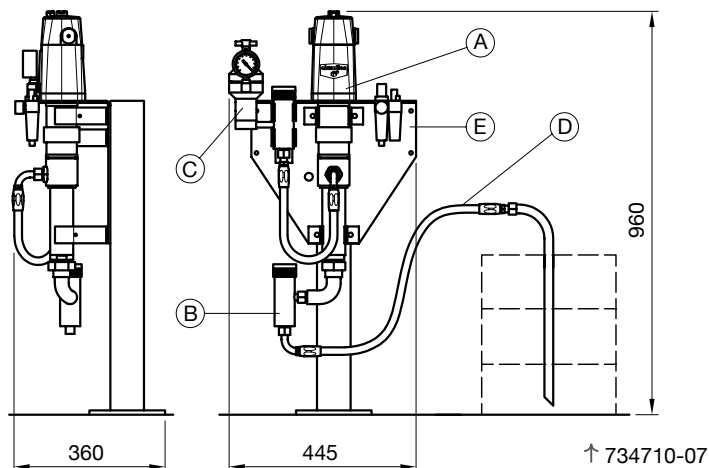
Caratteristiche essenziali pompa equipaggiamenti serie 734:

Motore Airmation con consensi miniaturizzati integrati	
Aria alimentazione motore:	2÷6 bar
Range controllo pressione:	0,3÷6 bar
Stelo pompante:	Inox AISI 316 (opt.riporto ceramico HD)
Cilindro pompante:	Inox AISI 316L
Portata prodotto per ciclo:	120 cc

Selezione Equipaggiamenti Base Serie 734

Alimentazione, filtrazione pluristadio, controllo alta riproducibilità
 (Applicazioni industriali: distribuzione controllata antiadesivi / distaccanti / vernici)

- | | |
|--------------------|-------------------------------|
| A) 621/734 IC-D | Pompa a motore pneumatico |
| B) 193100 | Filtro depuratore aspirazione |
| C) 462-228600 ES13 | Filtro - regolatore pressione |
| D) SK370-30 | Kit aspirazione (fusti 30 lt) |
| E) 710-2 | Colonna sostegno |
| F) 828-1 | Carrello trasportabile |
| G) PTS30-5 | Contenitore 30 lt |
| H) AF-2 | Agitatore pneumatico |
| I) 828-2 | Carrello trasportabile |



Richiedi il foglio tecnico di prodotto
 scrivi a: sales@airmotion.it