

# Selezione Equipaggiamenti Mobili Serie 734828-xx

**Alimentazione, filtrazione pluristadio, controllo alta riproducibilità**  
(Applicazioni industriali: distribuzione controllata antiadesivi / distaccanti / vernici)

## Equipaggiamento 734828-33 comprende:

		Esecuzione
621/734 IC-D	Pompa a motore pneumatico	Acciaio inox
193100	Filtro depuratore aspirazione	Inox
462-228600 ES13	Filtro selettore - reg.pressione	Inox
SK370-30	Kit aspirazione (fusti 30 lt)	Inox
PTS30-5	Contenitore 30 lt.	Inox
PF110-P10	Pistola atomizzazione	Inox
MF6668-350	Manichetta aria prodotto	-
828-2	Carrello trasportabile	Inox
AF-2	Opt. (non mostrato): agitatore	Inox



**734828-33**

## Equipaggiamento 734828-22 comprende:

		Esecuzione
621/734 IC-D	Pompa a motore pneumatico	Acciaio inox
193100	Filtro depuratore aspirazione	Inox
462-228600 ES13	Filtro - regolatore pressione	Inox
SK370-30	Kit aspirazione (fusti 30 lt)	Inox
828-1	Carrello trasportabile	Inox



**734828-22**



↑ MF6668-350 (L=3,5 mt)  
Manichetta binata serie PA12 std.  
aria-prodotto raccordata  
Opt: MF6668-350SS  
(raccordi prodotto con inserti inox)



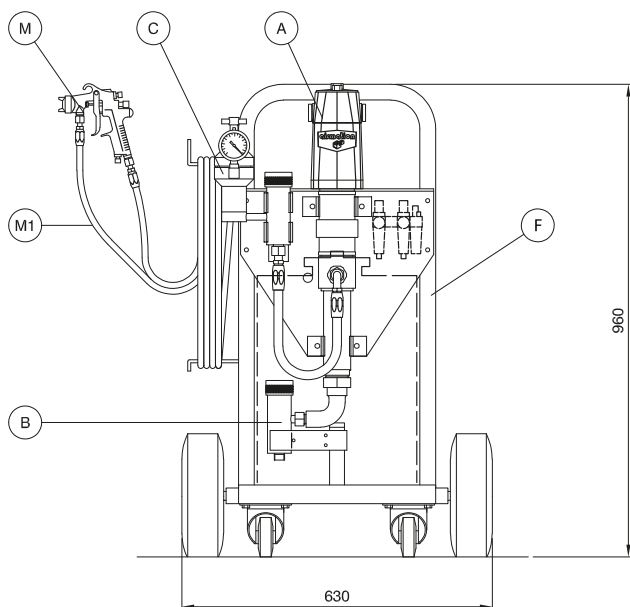
↑ PF110-Pxx  
(alesaggi 0.8-1.0-1.3-1.5)  
Pistola manuale atomizzazione

## Caratteristiche essenziali pompa equipaggiamenti serie 734:

Motore Airmation con consensi miniaturizzati integrati	
Aria alimentazione motore:	2÷6 bar
Range controllo pressione:	0,3÷6 bar
Stelo pompante:	Inox AISI 316 (opt.riporto ceramico HD)
Cilindro pompante:	Inox AISI 316L
Portata prodotto per ciclo:	120 cc

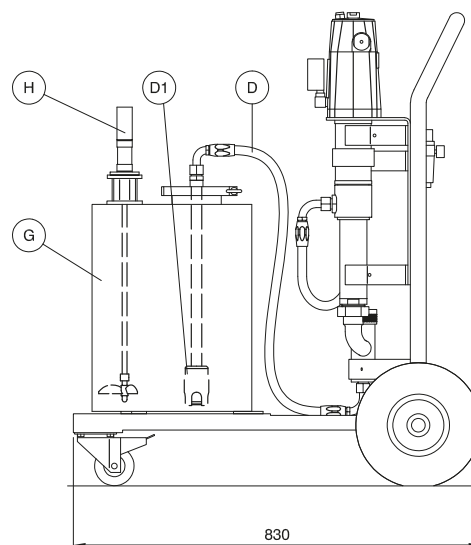
# Selezione Equipaggiamenti Mobili Serie 734828-xx

**Alimentazione, filtrazione pluristadio, controllo alta riproducibilità**  
(Applicazioni industriali: distribuzione controllata antiadesivi / distaccanti / vernici)



↑ 734828-33

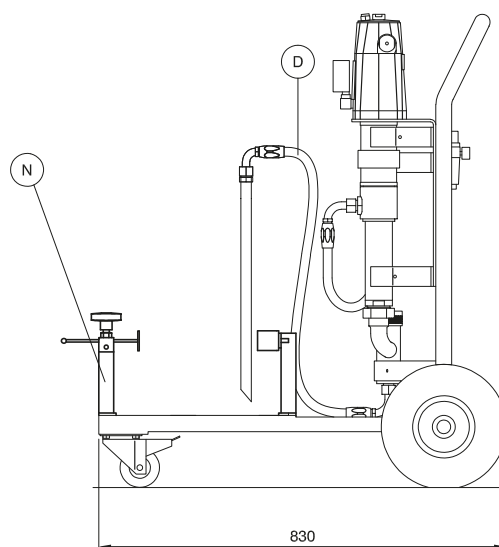
- |                    |                               |                |
|--------------------|-------------------------------|----------------|
| A) 621/734 IC-D    | Pompa a motore pneumatico     | G) PTS30-5     |
| B) 193100          | Filtro depuratore aspirazione | H) AF-2        |
| C) 462-228600 ES13 | Filtro - regolatore pressione | I) 828-2       |
| D) SK370-30        | Kit aspirazione (fusti 30 lt) | M) PF100-P10   |
| D1) 687            | Filtro aspirazione capsulare  | M1) MF6668-350 |
| F) 828-1           | Carrello trasportabile        | N)             |



- |                |                                 |
|----------------|---------------------------------|
| G) PTS30-5     | Contenitore 30 lt               |
| H) AF-2        | Opt: Agitatore pneumatico       |
| I) 828-2       | Carrello trasportabile          |
| M) PF100-P10   | Pistola manuale atomizzazione   |
| M1) MF6668-350 | Manichetta binata aria prodotto |
| N)             | Set staffe bloccaggio fusto     |



↑ Dettaglio testa multi-orientabile



↑ 734828-22