

Agitatori pneumatici a pistoni radiali

Versione idonea per contenitori 200÷400 litri

AF-21

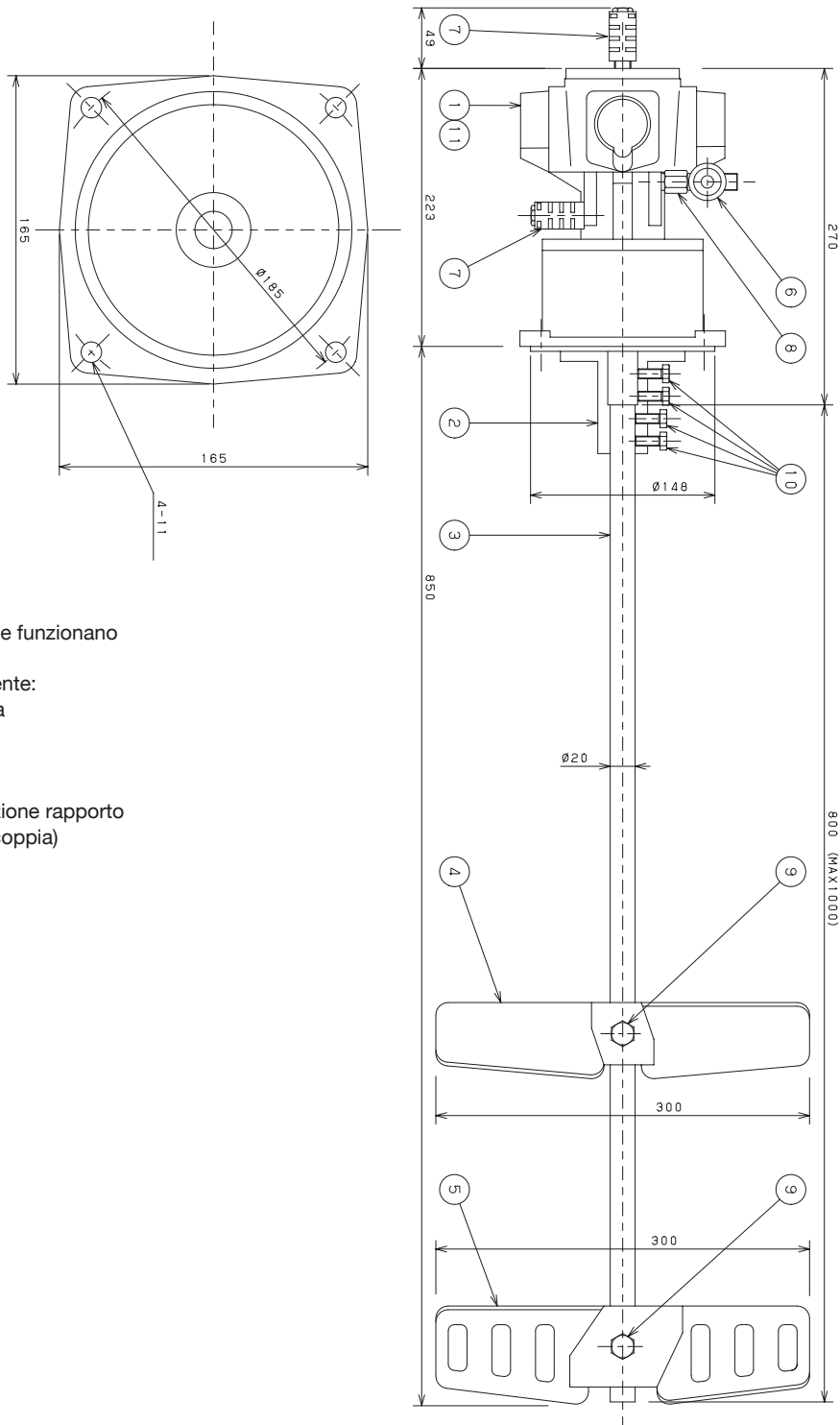


Modello		AF-21-5	AF-21-10	AF-21-15
→ Con riduttore		1/5	1/10	1/15
→ Potenza massima	W	110	110	110
→ Coppia	Nm	6,0	12,0	18,0
→ Velocità di rotazione				
→ in assenza di carico	rpm	360	180	120
→ Consumo aria	l/min	260	260	260
→ Pressione max aria	bar	5	5	5
→ Coppia stallo	Nm	9,0	18,0	27,0
→ Peso	kg	11,0	11,0	11,0

Agitatori pneumatici a pistoni radiali

Versione idonea per contenitori 200÷400 litri

AF-21



La serie AF-21 comprende agitatori che funzionano secondo il principio dei pistoni radiali.

Questo principio consente principalmente:

- controllo preciso con coppia elevata
- costruzione robusta di lunga durata
- manutenzione assente o ridotta
- livello acustico ridotto
- differenti cambi disponibili per selezione rapporto e condizione applicativa (regime - coppia)